

SIMPLEX 02, 04

széntüzelésű kazánok melegvizes központi fűtésre - acéllemez kazántesttel – 24 - 36 kW

A SIMPLEX 02, 04 széntüzelésű kazánok alkalmasak családi házak, fólia- és üvegházak, kisebb üzemcsarnokok és műhelyek nyitott rendszerű gravitációs vagy keringtető szivattyús fűtésére. Egyaknás rendszerű, száraz diószemek és brikettek elégetésére használható berendezések.

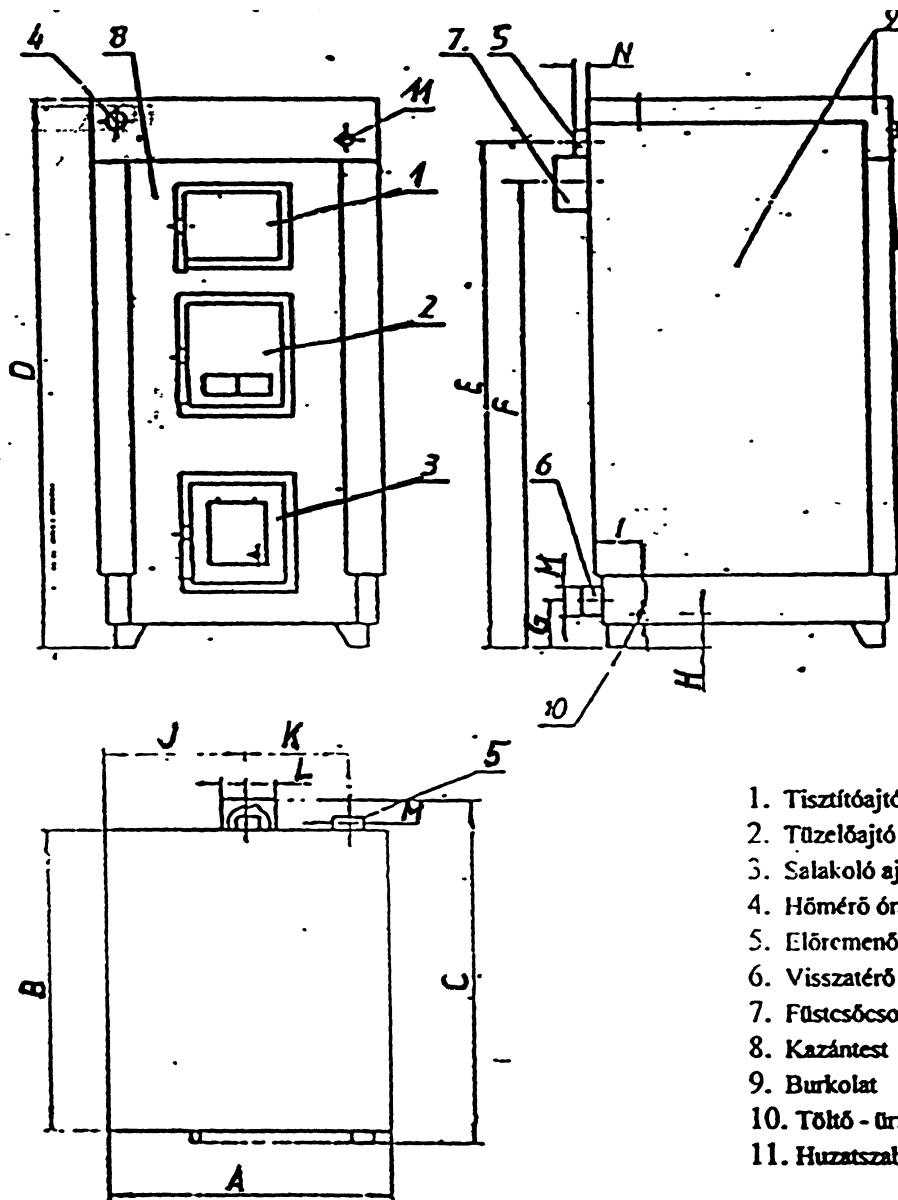
A kazántest acéllemezről hajlítva, hegesztett kivitelben készül. A kazántesten a kezelő ajtók úgy vannak elhelyezve, hogy a kazán burkolatának megbontása nélkül elvégezhető a szükséges tisztítás. A tisztításon kívül más karbantartást nem igényelnek a kazánok. A széntüzelésű egységek működését, huzatát kézzel vagy automatikus huzatszabályozóval lehet szabályozni a salakoló ajtón levő légcappantyú alatti nyílás változtatásával. A kazántest és az ajtók hőálló ezüsttel vannak lefestve. A kazántestet porlakfestékekkel fényezett lemezburkolat veszi körül.

Hőcserélővel alkalmassá tehetőek padlófűtésre.
Szakaszos felügyelet mellett üzemeltethetőek!

Műszaki adatok:

| Típus: SIMPLEX | | - 02 | - 04 |
|---------------------------------|-----------------|--|---------|
| Névleges teljesítmény | kW | 24-32 | 27-36 |
| Egyszeri max. széntöltet | kg | 40-45 | 45-50 |
| Egy töltete égési ideje | h | 8-9 | 9-12 |
| Tömeg (víz nélkül) | kg | 210 | 237 |
| Fűthető légtér (kb.) | m ³ | 400-550 | 500-600 |
| Hatásfok | % | 80 | 80 |
| Előremenő fűtővíz csatlakozó | Ø | | 2" |
| Visszatérő fűtővíz csatlakozó | Ø | | 2" |
| Hőfokszabályozás | | kézi vagy automatikus huzatszabályozás | |
| Ajánlott üzemi hőfok | °C | 70-90 | 70-90 |
| Minimális kémény keresztmetszet | cm ² | 400 | 400 |

Simplex típusú kazánok felépítése, méretei:



1. Tisztítóajtó
2. Tüzelőajtó légszabályzóval
3. Salakoló ajtó légszappantyúval
4. Hőmérő óra
5. Előremenő fűtővíz csonek
6. Visszatérő fűtővíz csonek
7. Füstcsőcsonek
8. Kazántest
9. Burkolat
10. Töltő - ürítő csonek
11. Huzatszabályzó csatl. csonek

MÉRETEK (mm):

| Típus | A | B | C | D | E | F | G | H | I | J | K | ØL | ØM | N |
|------------|-----|-----|-----|------|------|-----|-----|----|-----|-----|-----|-----|------|----|
| SIMPLEX 02 | 480 | 580 | 700 | 1160 | 1055 | 995 | 115 | 95 | 102 | 240 | 145 | 132 | C 2" | 25 |
| SIMPLEX 04 | 480 | 730 | 850 | 1160 | 1055 | 995 | 115 | 95 | 110 | 240 | 145 | 132 | C 2" | 25 |