

termotéka® 12, 15, 20, 25, 35, 45, 60, 75 ES, 100 E

cazane stative de încălzire centrală pe gaz - cu corpul cazanului din tablă de oțel - 14-116 kW

Cazanele pe gaz tip termotéka® (mai demult ÉTI) sunt prezente de mai mult de 30 de ani pe piața ungară și străină și în acest timp s-au valorificat în jur de 300 mii de cazane. În spatele cazanelor termotéka® stă o rețea de service bine organizată.

Familia de cazane termotéka® este proiectată pentru sisteme de încălzire de 90/70 °C și poate fi utilizată în sisteme cu pompă de circulație închise sau deschise. Cazanele termotéka® 12 ... 35 ES pot fi utilizate și la sisteme de încălzire gravitaționale. Cu accesorii pot fi apte pentru preparare apă caldă menajeră și pentru sisteme de încălzire prin pardoseală. Presiunea admisă de apă este de 2,5 bar.

Familia de cazane se produce în 9 trepte de puteri. Prin arderea gazului metan, respectiv a gazului propan sunt utilizabile pentru încălzirea apartamentelor, caselor familiare, blocurilor, instituțiilor.

Cazanele pe gaz termotéka® sunt fabricate cu schimbător de căldură din tablă de oțel, cu arzător principal tubular, termoizalate, cu manta estetică cu acoperire rezistentă. Pot fi comandate de termostat de ambianță respectiv cu regulator de încălzire. Asigurare arderii este termoelectrică, aprinderea se realizează cu aprinzător piezo.

Modele:

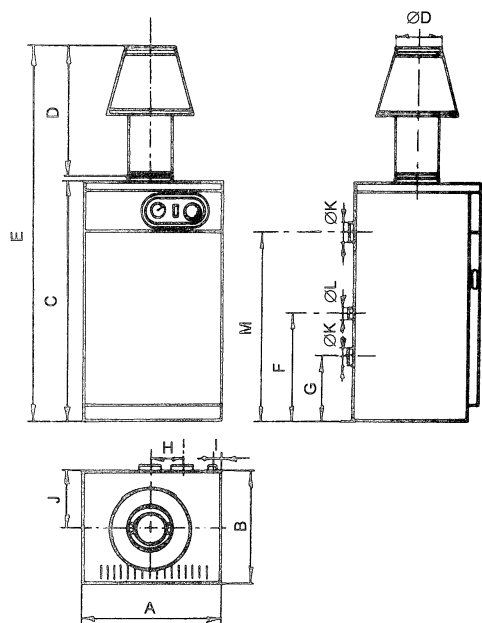
tip	Putere (kW)	Volum încălzit (m ³)	Suprafață încălzită (m ²)
termotéka - 12 ES	14	250	90 (2,8 m înălț.int.)
termotéka - 15 ES	17	300	110 (2,8 m înălț.int.)
termotéka - 20 ES	23	400	150 (2,8 m înălț.int.)
termotéka - 25 ES	29	500	180 (2,8 m înălț.int.)
termotéka - 35 ES	41	700	250 (2,8 m înălț.int.)
termotéka - 45 ES	52	900	280 (3,2 m înălț.int.)
termotéka - 60 ES	70	1200	380 (3,2 m înălț.int.)
termotéka - 75 ES	87	1500	470 (3,2 m înălț.int.)
termotéka - 100 E	116	2000	630 (3,2 m înălț.int.)

Date tehnice:

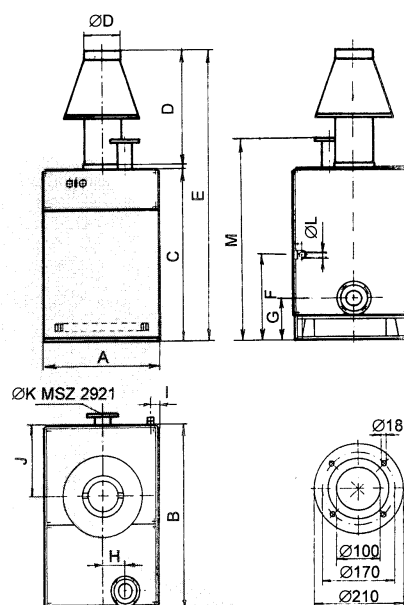
termotéka®		12	15	20	25	35	45	60	75	100
Putere nominală	kW	14	17	23	29	41	52	70	87	116
Randament	%	89	89	90	90	90	89	89	88	86
Volum încălzit (aprox.)	m ³	250	300	400	500	700	900	1200	1500	2000
Greutate (fără apă)	kg	70	80	93	108	120	173	230	300	470
Racorduri apă de încălzire		C 2"	C 2"	C 2"	C 2"	C 2"	C 2 1/2"	DN80	DN100	DN100
Racord gaz		C1/2"	C1/2"	C1/2"	C1/2"	C1/2"	C3/4"	C3/4"	C3/4"	C3/4"
Evacuare gaze arse	Ø mm	110	132	132	132	150	160	180	200	250
Presiune racordare gaz natural	mbar	25	25	25	25	25	25	25	25	25
Presiune racordare gaz propan	mbar	30	30	30	30	30	30	30	30	30
Consum gaz metan tip H	Nm ³ /h	1,6	1,9	2,6	3,2	4,6	5,8	7,8	9,9	13,5
Consum gaz metan tip S	Nm ³ /h	1,8	2,2	3,0	3,8	5,3	6,8	9,1	11,5	15,7
Consum gaz propan	Nm ³ /h	0,52	0,64	0,85	1,07	1,52	1,95	2,62	3,3	4,5
Consum gaz propan	kg/h	1,2	1,5	2,0	2,5	3,6	4,5	6,2	7,7	10,6

Construcția și dimensiunile cazanelor tip termotéka®:

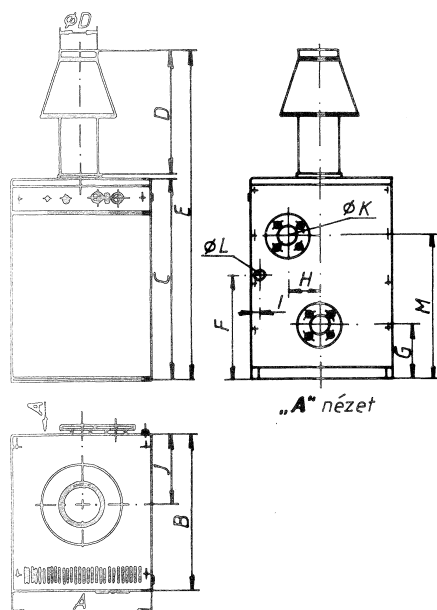
termotéka® 12 ES – 45 ES



termotéka® 100 E



termotéka® 60 ES – 75 ES



Dimensiuni: (mm)	A	B	C	D	ØD	E	F	G	H	I	J	ØK	ØL	M
termotéka 12 ES	412	311	760	347	110	1107	350	214	96	30	122	2"	1/2"	604
termotéka 15 ES	412	360	760	426	132	1186	350	214	96	30	135	2"	1/2"	604
termotéka 20 ES	412	443	760	426	132	1186	350	214	96	30	167	2"	1/2"	604
termotéka 25 ES	412	493	760	426	132	1186	350	214	96	30	189	2"	1/2"	604
termotéka 35 ES	412	595	760	426	150	1186	350	214	96	30	241	2"	1/2"	604
termotéka 45 ES	715	637	940	520	160	1460	490	260	149	45	229	2 1/2"	3/4"	660
termotéka 60 ES	715	730	940	526	180	1466	490	260	149	55	271	DN80	3/4"	660
termotéka 75 ES	715	807	940	650	200	1590	490	260	149	55	312	DN100	3/4"	660
termotéka 100 E	770	1210	1140	726	250	1866	560	278	150	65	460	DN100	3/4"	1325